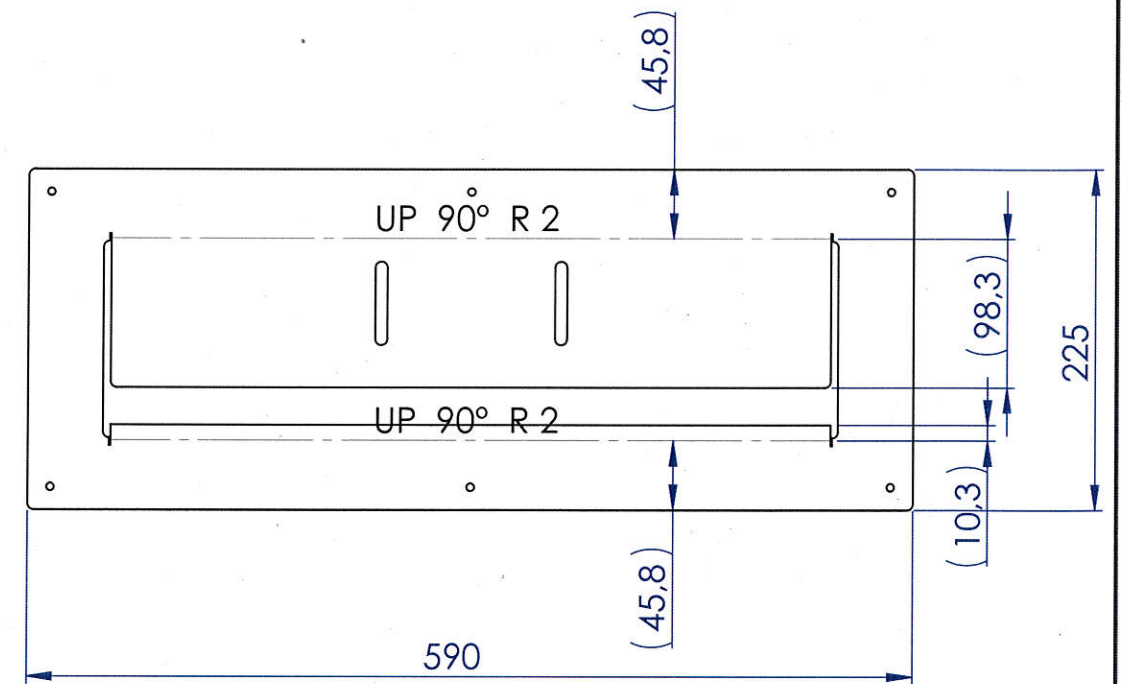
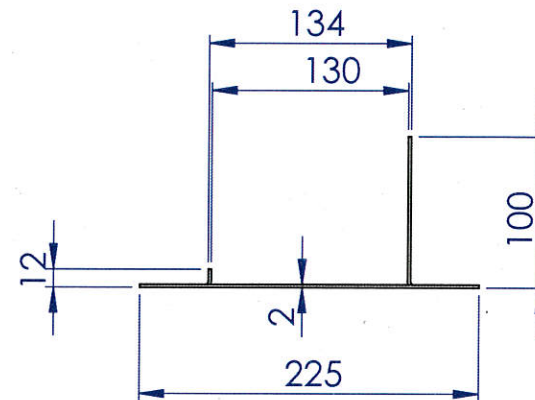


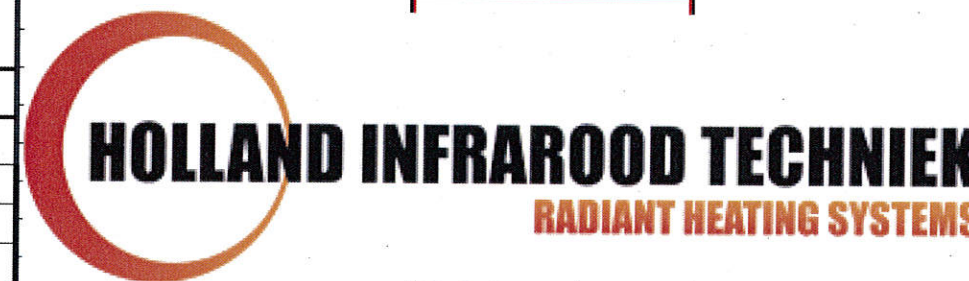
KANTEN MET V16



POS	AANTAL	ARTIKEL NR	TEK NR	OMSCHRIJVING
-----	--------	------------	--------	--------------

DOWN		UP	
0.5 T/M	3.0 ± 0.2	30.0 T/M	120.0 ± 0.8
3.0 T/M	6.0 ± 0.3	120.0 T/M	400.0 ± 1.2
6.0 T/M	30.0 ± 0.5	400.0 T/M	1000.0 ± 2.0

TOLEPANTIES VOLGENS NEN-ISO 2768-C - TENZIJ ANDERS AANGEGEVEN



BENAMING
FRAME 590X225

TEK. NO:
85103001

A3

TEKENING IS EIGENDOM VAN AM.R.V. EN MAG ZONDER SCHEFFELIJKE TOESTEMMING NIET GEBRUIKT WORDEN VOOR DERDEN