



HOLLAND INFRAROOD TECHNIEK B.V.
RADIANT HEATING SYSTEMS


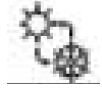

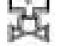


Beschrijving TH73 0-10V



1. De Thermostaat:

De TH73 Touchscreen thermostaat is ontworpen om ventilatoren (3-snelheden), 0-10Vdc kleppen of domotica componenten aan te sturen. De thermostaat beschikt over een microprocessor- controller en een touchscreen LED display. De thermostaat wordt gebruikt om de ruimte temperatuur modulerend te kunnen regelen via modulerende kleppen (0-10Vdc / 2-10vDC) of via een Solid State Relais en het aansturen van ventilatoren en domotica gebaseerde componenten. De thermostaat is voorzien van een modulerende uitgangspanning van 0-10Vdc. De ventilatorsnelheid kan worden ingesteld op automatisch of handmatig.



Icoon:	Functie:
	Ventilator snelheid knop
	Koelen (C) / Verwarmen (H) knop
	Aan / Uit knop
	Klep geactiveerd
	Snelheid ventilator L-M-H-Auto
	Omhoog / Omlaag knop

Technische gegevens:

Spanning: 75-250Vac (+/- 10%), 50/60Hz

Uitgang 1: 0-10Vdc, 1-10Vdc

Uitgang 2: Laag midden, hoog, max. 3A, 230Vac

Regeling: Proportioneel (PI)

Insteltemperatuurwaarde: 5-35°C

Temperatuurbereik display: 0 tot 40,0°C

Sensor: NTC B=3380 10k @25°C

Instelbaarheid: 0,5°C/stap

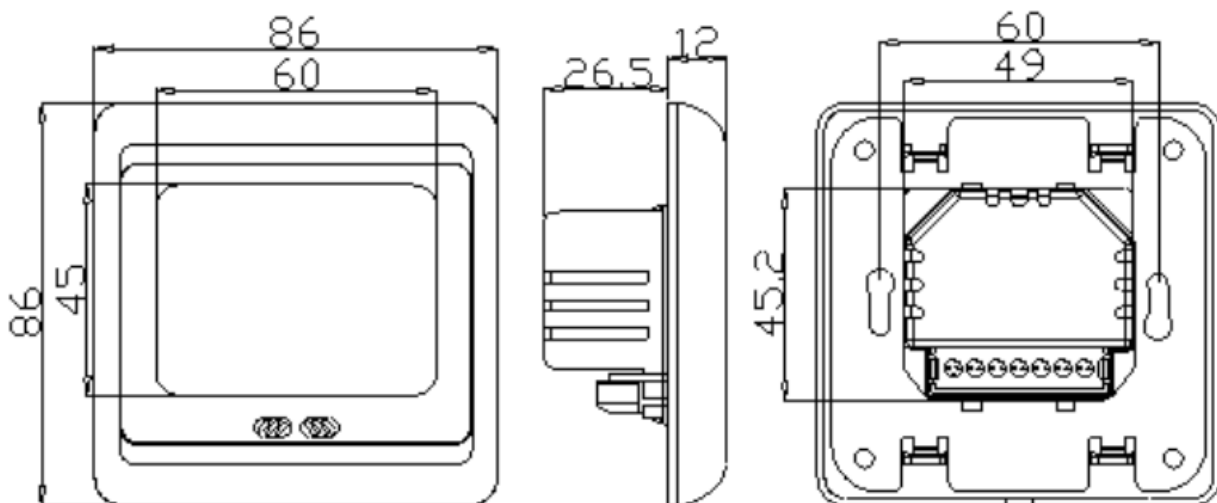
Indicatie nauwkeurigheid: 0,1°C

Afmetingen: 86x86x12mm (hxbxd) 145g.

Certificatie: CE, volgens EN55022, EN55024,

EN60730-2-9:2002+A2:2005, 73/23/EEC & 93/68/EEC

Afmetingen thermostaat in mm:



Functies:

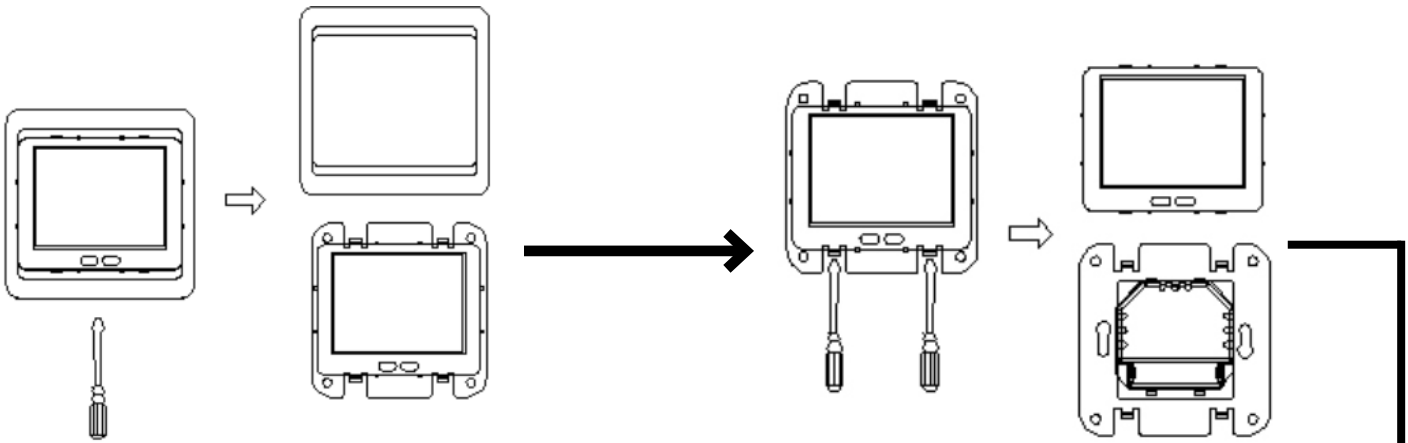
- Eenvoudig in gebruik en bediening dankzij de touchscreen display.
- Instel- en ruimtetemperatuur zijn zichtbaar in de display.
- 0-10Vdc uitgang en 3 uitgangen t.b.v. ventilator (laag, midden, hoog).
- Mooi design en eenvoudig te monteren in een inbouwdoos.
- Thermostaat is voorzien van ruimtesensor.
- Keuze tussen verwarmen (H) of koelen (C).
- Automatisch geheugen opslag middels EEPROM.
- Groot display voorzien van blauwe LED achtergrondverlichting.
- Instelbare hoge en lage temperatuurwaarden.
- Bij uitschakelen blijft de temperatuurwaarde zichtbaar.

Instellen:

Instellingen kunnen worden aangepast door de ventilator snelheid knop ingedrukt te houden, de spanning uit te schakelen en weer in te schakelen.

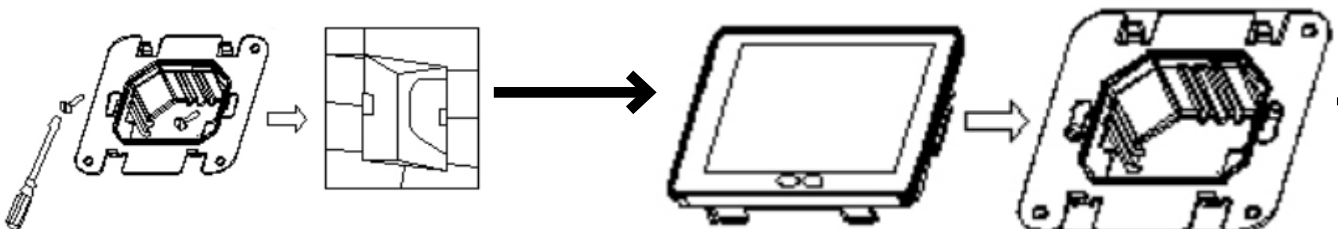
Item	Instelling	Waarde
1	Temp. Calibratie	-5,0°C ~ +5,0°C
2	Uitgang 1	1: 0-10V 2: 2-10V
3	Integrale tijd	10-250 sec 10sec/stap Standaard: 120sec

2. Montage:



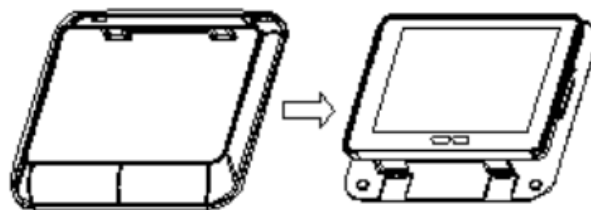
Verwijder de plastic rand van de thermostaat.

Haal de thermostaat van de montageplaat.



Installeer de montageplaat in de muurdoos.

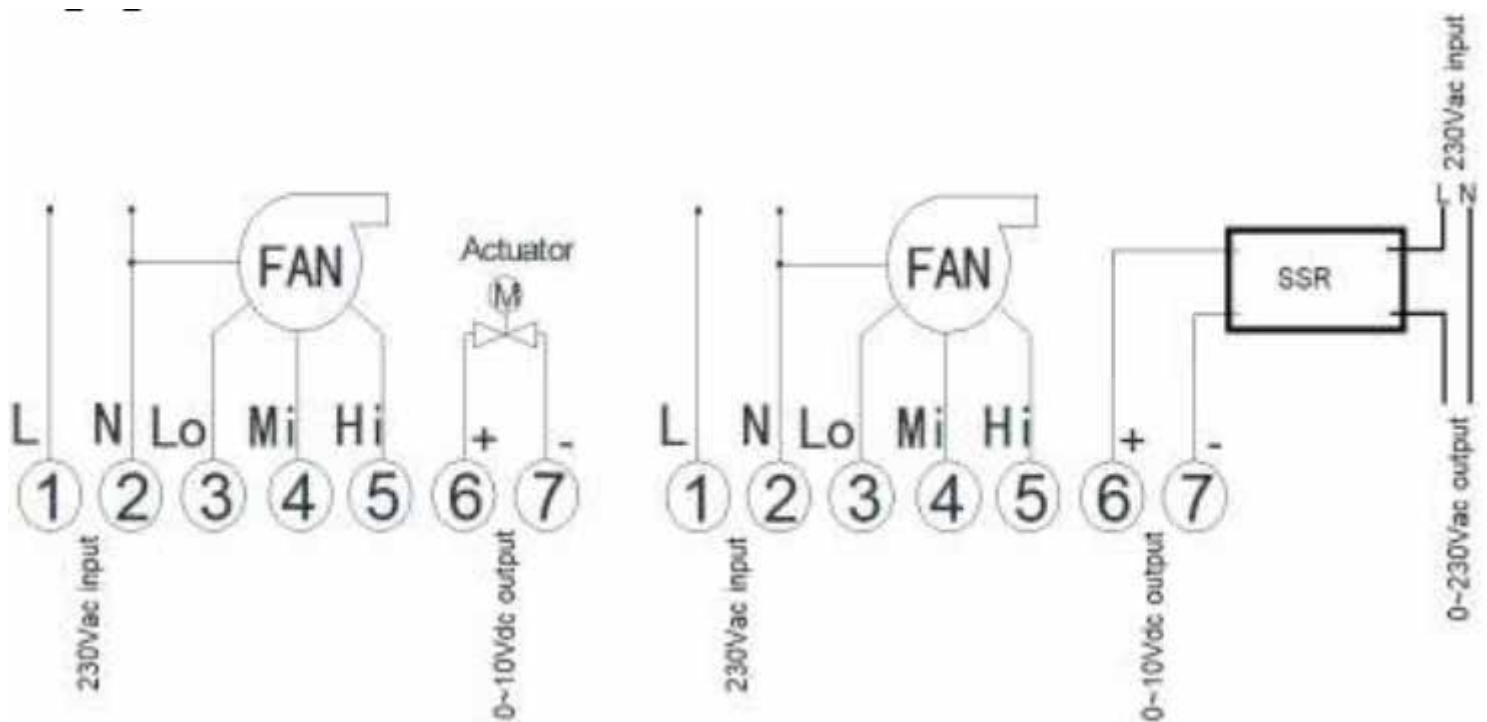
Plaats de thermostaat weer terug op de montageplaat.



Plaats ook de plastic rand terug op de thermostaat.

3. Aansluitgegevens:

De TH Modu kan worden toegepast i.c.m. een SSR regeling waardoor er elektrische verwarming mee kan worden geregeld. Door deze functionaliteit toe te passen is de temperatuur in de te regelen ruimte vrij constant. Het maximaal vermogen dat kan worden geregeld bedraagt 6000W ohmse belasting en 4000 Watt capacatieve/inductieve belasting.





HOLLAND INFRAROOD TECHNIEK B.V.

RADIANT HEATING SYSTEMS

Zaadmarkt 7

1681PD

Zwaagdijk-Oost

Noord-Holland

0228-512233

info@hollandinfraroodtechniek.nl

<https://hollandinfraroodtechniek.nl/>