



**HOLLAND INFRAROOD TECHNIEK B.V.**  
**RADIANT HEATING SYSTEMS**

# Beschrijving TVHET 2kW

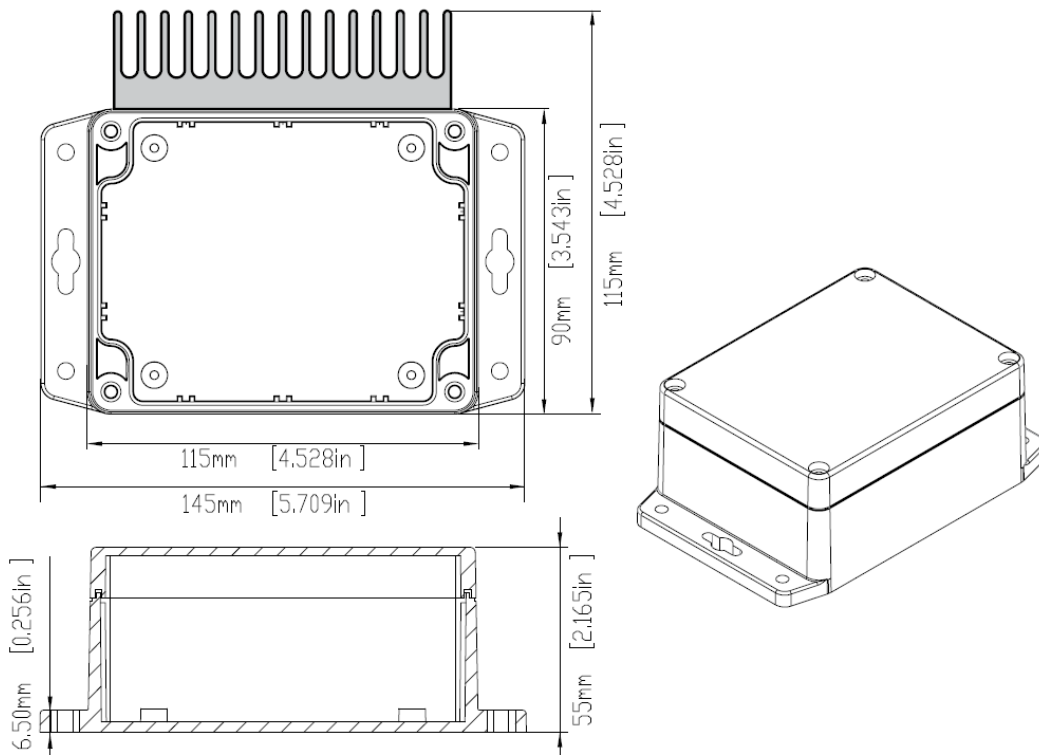


# 1. De Dimmer:

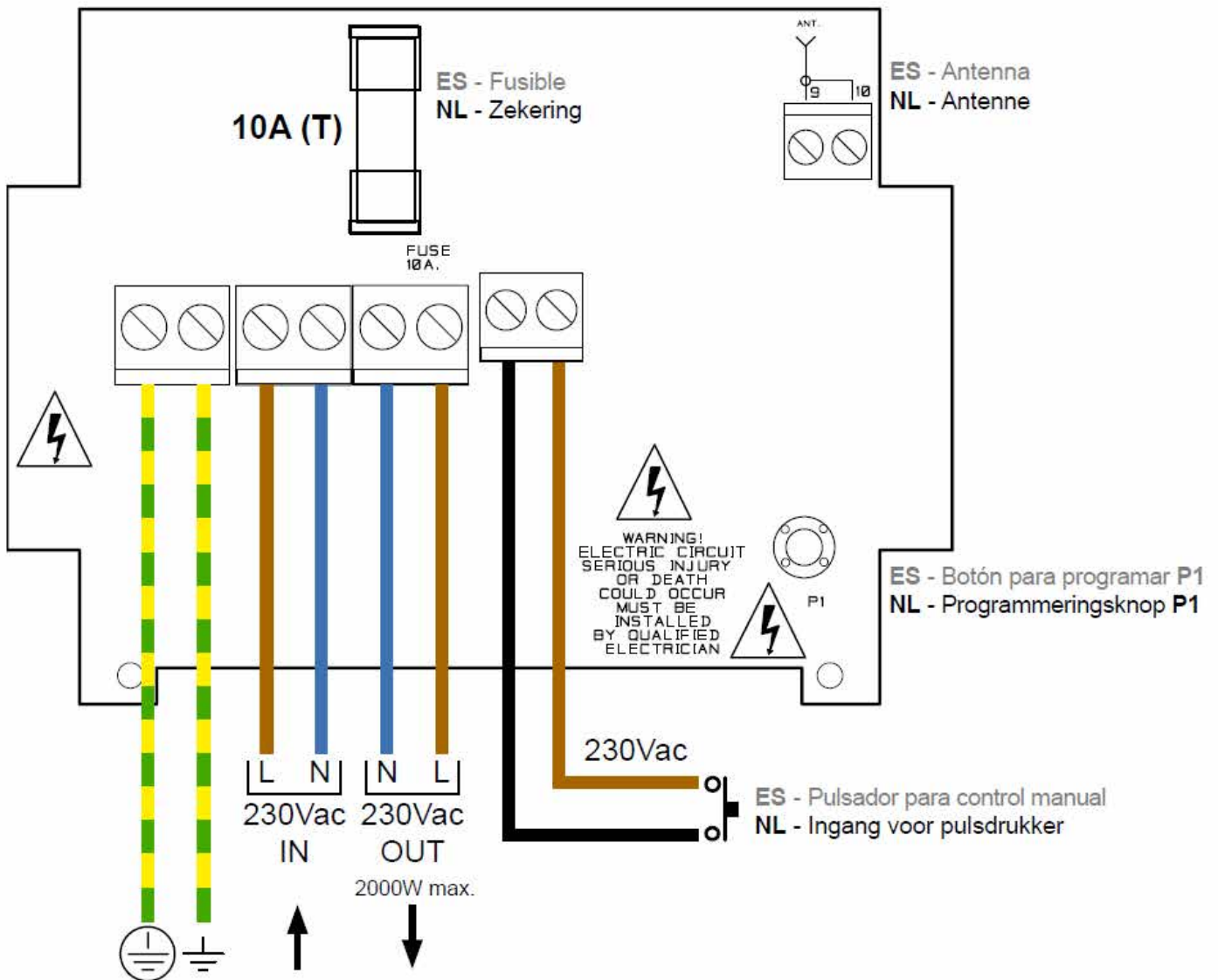
Draadloze ontvanger met dimfunctie voor resistieve en infrarood verwarming tot een vermogen van maximaal 2000W. In te stellen op 4 niveaus: 100% 66% 50% en 33%. IP54 bescherming.

Technische gegevens:

Spanning:	230Vac, 50/60hz
Maximaal schakelbaar vermogen:	2000 Watt
IP keuring:	IP54
Werktemperatuur:	-20°C / +40°C
Vertragingsekering:	10A
Ontvangstfrequentie:	868.3MHz
Afmetingen:	145 x 115 x 55



## 2. Aansluitschema:



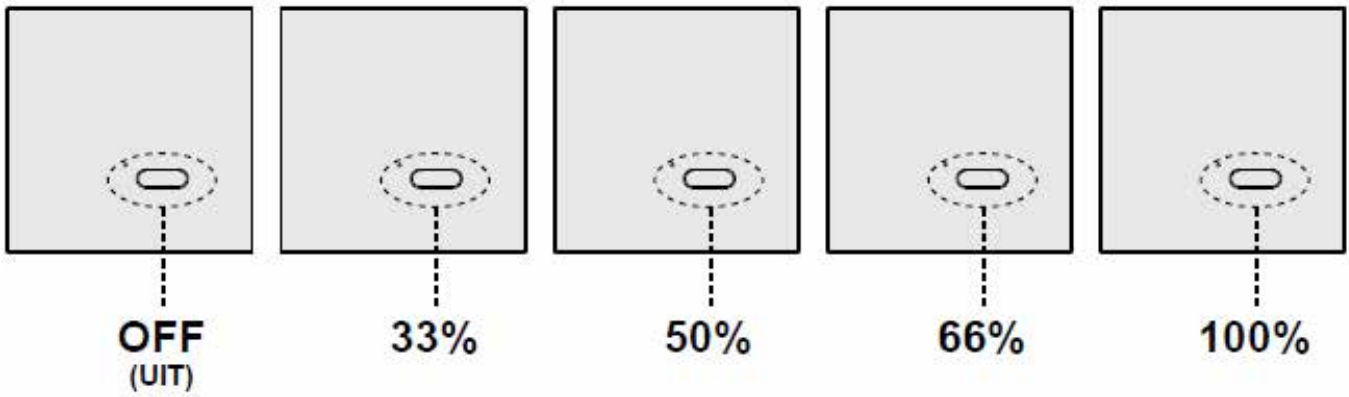
# 3. Bedieningsmogelijkheden:



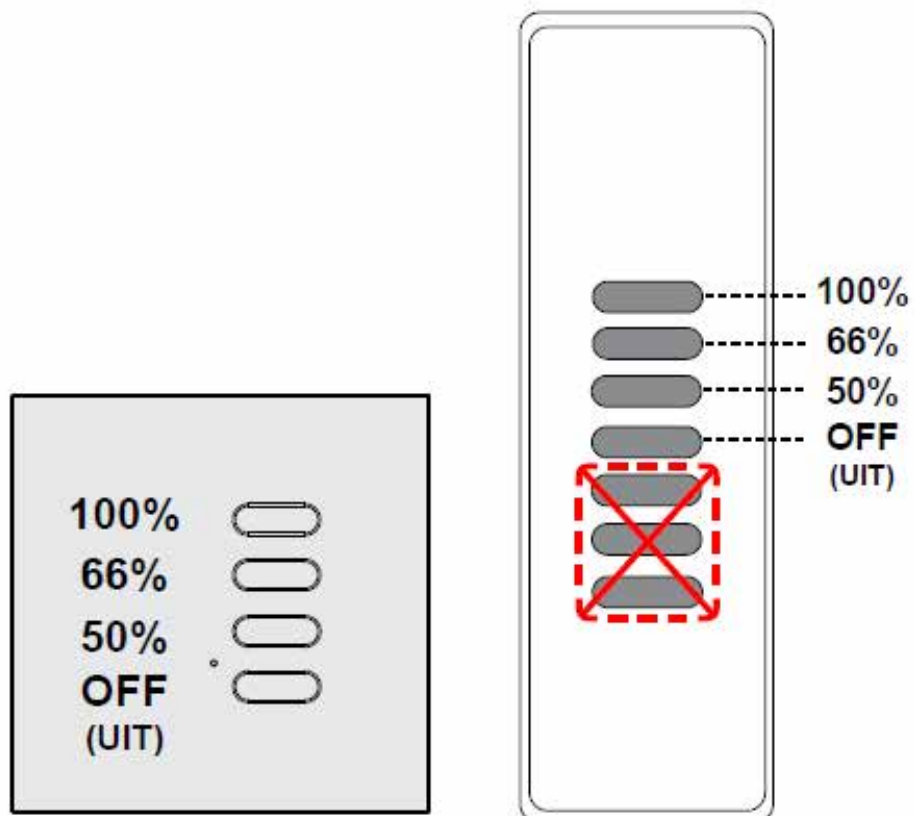
ES - Botón presionado NL - Pulsdrucker	Salida Uitgang	Timbre Zoemer
	33%	
	50%	
	66%	
	100%	
	OFF (AUS)	

ES - Control sin hilos

NL - Draadloze bediening



ES - Canal único de control NL - Enkel kanaal



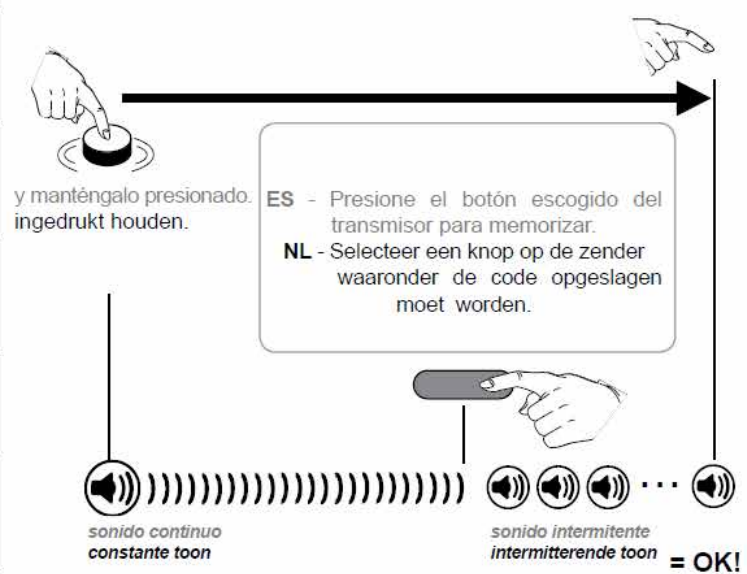
ES - Transmisor 4/7 canales NL - 4/7 kanaal zender

# 4. Afstandsbediening verbinden



*	
1 vez keer	ES - 4/7 canales NL - 4/7 kanalen (zie beschrijving p.2)
2 veces keer	ES - 1 botón con función: apagado NL - 1 knop met functie: UIT
3 veces keer	ES - 1 botón con función: 33% NL - 1 knop met functie: 33%
4 veces keer	ES - 1 botón con función: 50% NL - 1 knop met functie: 50%
5 veces keer	ES - 1 botón con función: 66% NL - 1 knop met functie: 66%
6 veces keer	ES - 1 botón con función: 100% NL - 1 knop met functie: 100%

según la memorización deseada,  
Kies de gewenste instelling,



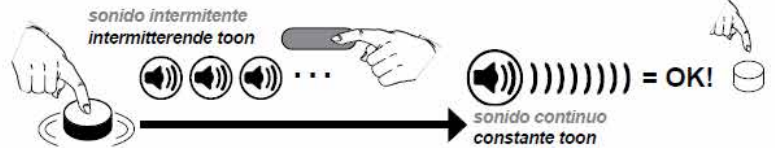
\* ES - El timbre emite un bip cada vez que se presiona. NL - Iedere keer dat P1 ingedrukt wordt zal de zoemer een beep maken.

# 5. Knoppen wissen

\*  
7  
veces  
keer

ES - Eliminación de un solo canal radio  
NL - Een opgeslagen code wissen

ES - Presione el botón del transmisor correspondiente con el canal a eliminar  
NL - Druk op de knop van de zender waarvan de code verwijderd moet worden



ES - Presione P1  
NL - Druk op P1

en función del tipo de eliminación  
Kies de instelling die gewist moet worden,

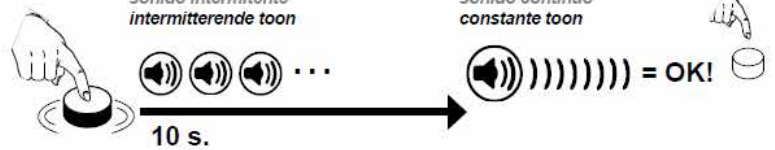
y manténgalo presionado  
Ingedrukt houden.

\*  
8  
veces  
keer

ES - Eliminación de todos los canales  
radio memorizados  
NL - Alle opgeslagen codes wissen

sonido intermitente  
intermitterende toon

sonido continuo  
constante toon

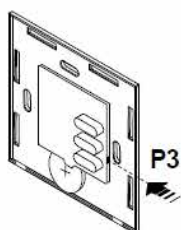


\* ES - El timbre emite un bip cada vez que se presiona. NL - Iedere keer dat P1 ingedrukt wordt zal de zoemer een beep maken.

# 6. Instellen op afstand

## Een knop instellen op afstand:

ES- el botón P3 se encuentra dentro del transmisor. El canal de radio añadido tendrá las mismas funciones que el canal usado para la memorización. Este procedimiento es compatible con cualquier tipo de transmisor. NL - Knop P3 bevindt zich in de zender. De toegevoegde code zal dezelfde functies hebben als de code voor het opslaan. Alle zenders beschikken over deze functie



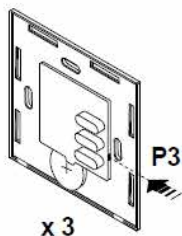
ES - Presione el botón P3 del transmisor...  
NL - Druk op de knop P3 in de zender ...

presione el botón correspondiente al canal memorizado...  
druk op de knop waaronder de code is opgeslagen... ..

presione el botón correspondiente al nuevo canal.  
druk op de knop waaronder de nieuwe code moet worden opgeslagen.

## Een knop wissen op afstand

IT - El botón P3 se encuentra dentro del transmisor. NL - Knop P3 bevindt zich in de zende



ES - Presione tres veces el botón P3 del transmisor...  
NL - Druk drie keer op de knop P3 in de zender ...

presione el botón correspondiente al canal a eliminar.  
druk op de knop waarvan de code verwijderd moet worden



# 7. Waarschuwing



**(NL) BELANGRIJK: LEES ZORGVULDIG DEZE INSTRUCTIES ALVORENS MEN AANVANGT MET HET INSTALLEREN EN IN WERKING STELLEN VAN HET PRODUCT. BEHOUD DEZE INSTRUCTIES VOOR VERDERE VERWIJZING.**

## **INSTALLATIE VAN HET PRODUCT**

Dit product mag uitsluitend door vakbekwaam en technisch personeel worden geïnstalleerd. Dit met inachtneming van de voorschriften op het gebied van elektrische installaties. Niet conform de voorschriften geïnstalleerde installaties, verkeerde aansluitingen of wijzigingen aan het product kunnen vuur, elektrische schokken of kwetsuren veroorzaken. De fabrikant is niet verantwoordelijk voor enige schade bij een foute installatie of oneigenlijk gebruik.

## **MONTAGEPLAATS EN MODALITEIT**

Het product moet worden gemonteerd volgens de volgende richtlijnen; het moet bevestigd worden op een plaats waar het niet beschadigd kan worden door een te hoge temperatuur; moet worden gemonteerd in een goed geventileerde ruimte; mag niet hermetisch worden afgesloten; moet verticaal worden gemonteerd, met de kabels naar beneden; kabel aansluitingen moeten beschermd zijn tegen onbedoelde impacten, bedek het product niet; gebruik geen of bewaar geen brandbare producten dicht bij het product.

## **ELECKTRISCHE AANSLUITING**

De aansluiting van dit product betreft een één fase 230V voeding. Om het product spanningsloos te kunnen installeren is het gebruik van een tweepolige schakelaar met een contactopening van minimaal 3,5 mm noodzakelijk. Er dienen geschikte geïsoleerde aansluitmaterialen gebruikt te worden om een isolatie, dit volgens de geldige voorschriften, om de van elektrische veiligheid van dit product te kunnen garanderen. Signaal en spanningskabels moeten van elkaar gescheiden blijven. De te gebruiken aansluitkabel dient de gemoeide aansluitwaarden en nominale temperatuur tot 90°C aan te kunnen. De tabel hieronder geeft een overzicht van de weerstand en de maximale stroom van de koperdraad, in overeenstemming met de lengte:

1mm-19.5R/Km-5A ; 1.5mm-13.3R/Km-10A ; 2.5mm-7.98R/Km-16A.

Opgelet : Als er enige kabel beschadigd is dan moet die vervangen worden door een vakbekwaam technisch persoon om misverstanden te vermijden.

## **VEILIGHEIDSINFORMATIE**

Dit apparaat worden gebruikt door personen (inclusief kinderen) met een verminderde fysieke, zintuiglijke of geestelijke vermogen, of personen welke niet of niet goed geïnformeerd over de eigenschappen product en de mogelijke gevaren dat het product kan veroorzaken. Kinderen moeten goed in de gaten gehouden worden als ze in de buurt van het product zijn. Raak het elektrisch gedeelte van dit product niet aan met natte handen, metalen of brandbare objecten. Werk niet aan dit product wanneer hier spanning op staat. Gebruik het product alleen in combinatie met toestellen die daar voor zijn bestemd. Het radio signaal kan worden verstoord door elektrische storingen in door de omgeving aanwezige producten welke met dezelfde frequentie werken.

## **PRODUCTVERWIJDERING**

Op het einde van de levensduur van dit product mag deze niet bij de rest van het huishoudelijk afval worden gegooid. Het moet worden ingeleverd op een plek, door de lokale of landelijke autoriteiten aangewezen, waar elektrisch en elektronisch materiaal word ingezameld. Het is de verantwoordelijkheid van de gebruiker om zich op de juiste manier te ontdoen van het product op het einde van de levensduur. Als u zich niet op de juist manier van het product verwijderd kunnen er sancties opgelegd worden i.v.m. de wetten betreffende de verwijdering van afvalstoffen.

Teleco Automation s.r.l. verklaard hierbij dat het product voldoet aan de nodige eisen en andere voorzieningen, vastgesteld door de richtlijn 1999/5/CE. De verklaring van de het conform zijn van de eisen kan gevonden worden op de site [www.telecoautomation.com/ce](http://www.telecoautomation.com/ce). Vanwege de constante productontwikkeling behoud de fabrikant het recht om veranderingen in de technische gegevens en functies toe te passen zonder voorafgaande kennisgeving.



Zaadmarkt 7  
1681PD  
Zwaagdijk-Oost  
Noord-Holland  
0228-512233  
[info@hollandinfraroodtechniek.nl](mailto:info@hollandinfraroodtechniek.nl)  
<https://hollandinfraroodtechniek.nl/>