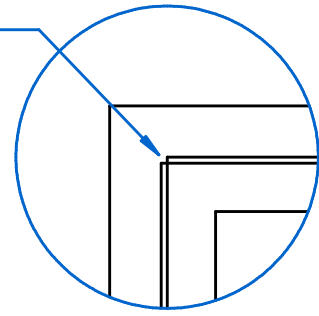
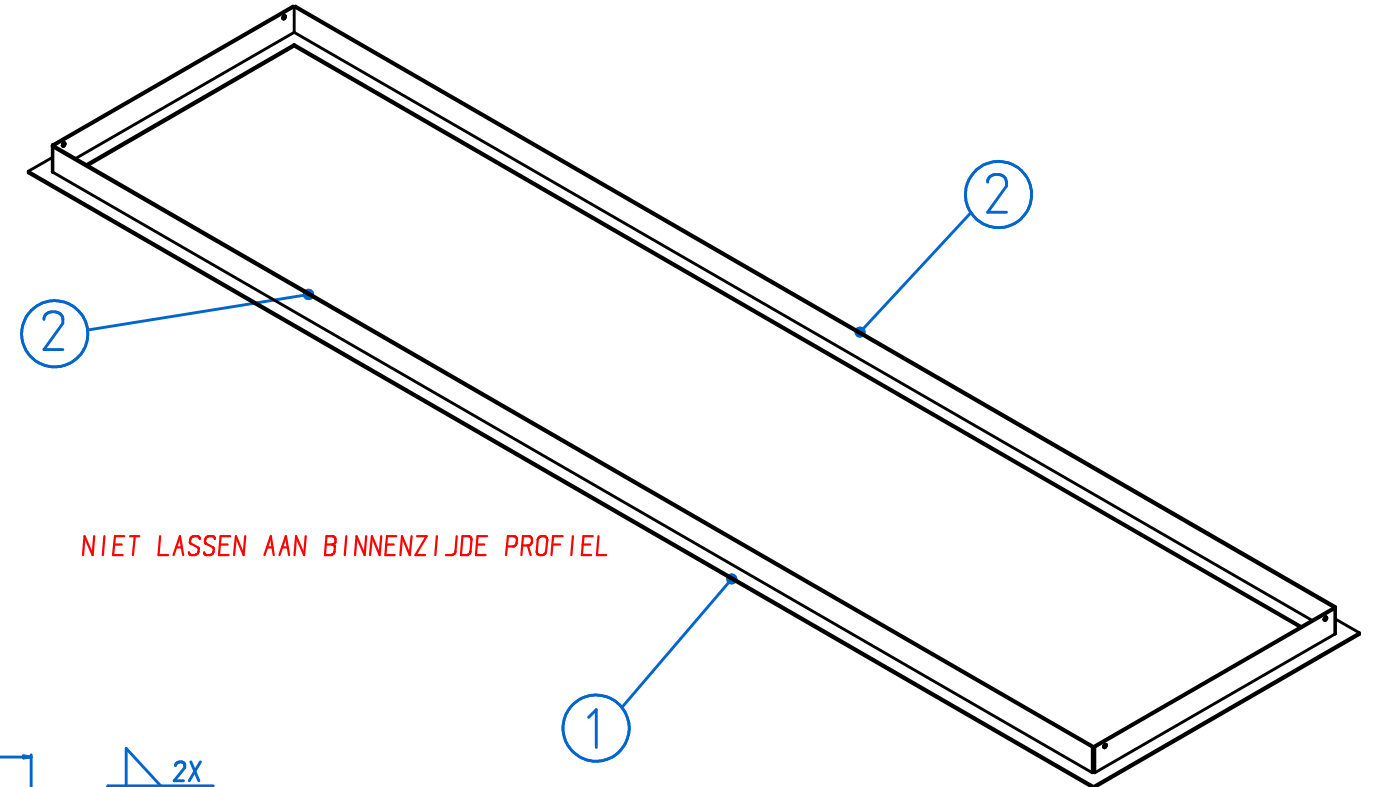


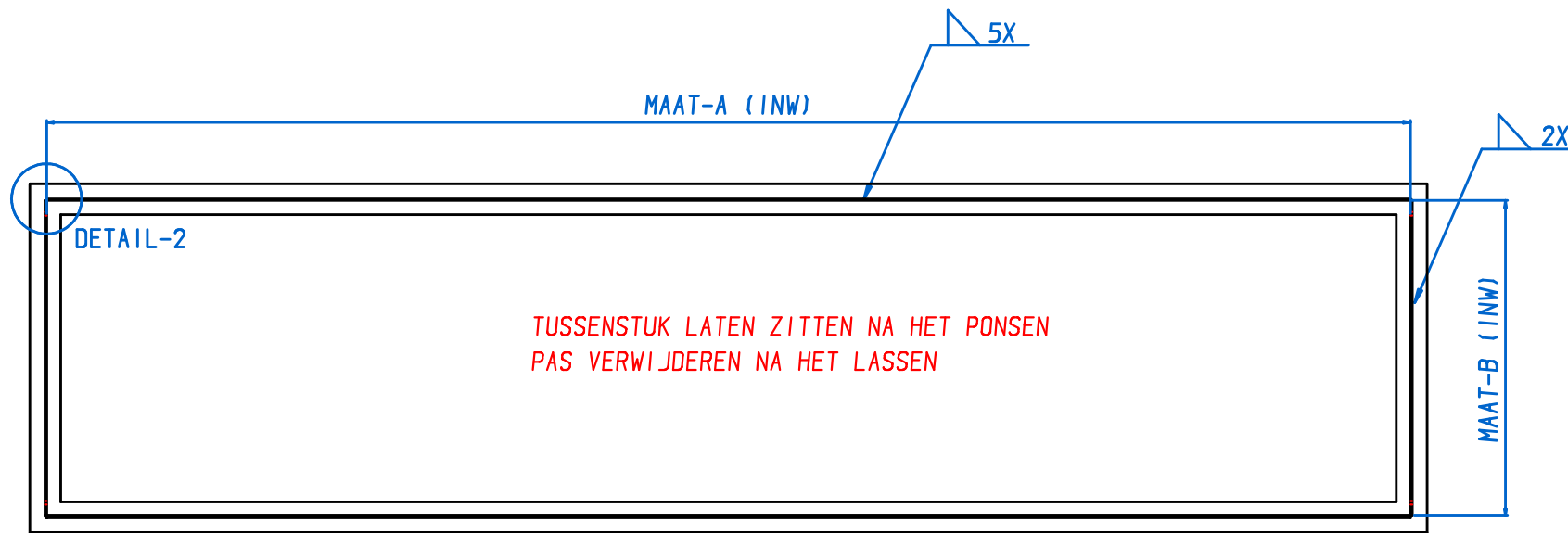
2X HOEK AFLASSEN



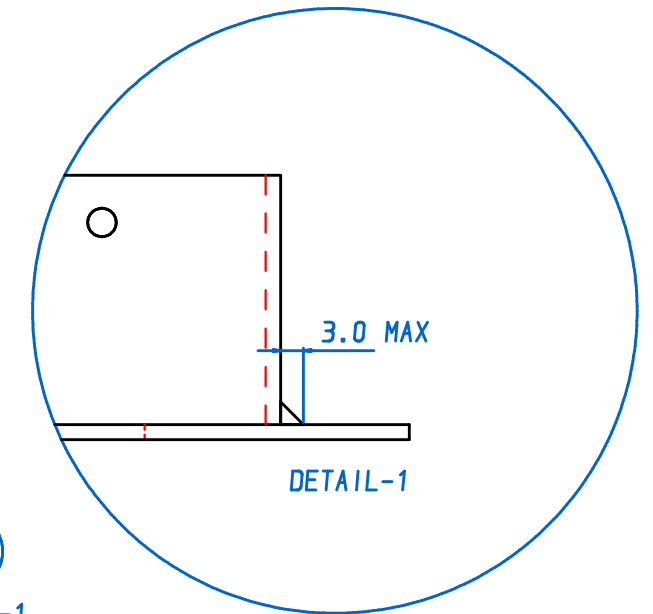
DETAIL-2



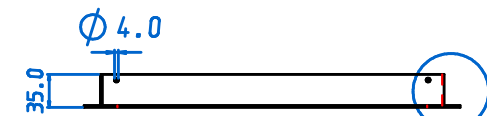
NIET LASSEN AAN BINNENZIJDE PROFIEL



TUSSENSTUK LATEN ZITTEN NA HET PONSEN
PAS VERWIJDEREN NA HET LASSEN



DETAIL-1



DETAIL-1

ARTIKEL NR	NOEMMAAT	MAAT A	MAAT B
90003265	1542x276	1504	238
90003266	1542x375	1504	337
90005700	1595x398	1557	360
90005701	1595x298	1557	260

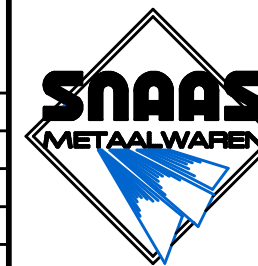
POS	AANTAL	ARTIKEL NR	TEK NR	OMSCHRIJVING
2	2	---	50005561	RAAMWERK (1/2 OMTREK)
1	1	---	50005547	FRAME

ALLE HOEKEN 90° TENZIJ ANDERS AANGEGEVEN

0.5 T/M 3.0	± 0.2	30.0 T/M 120.0	± 0.8	1000.0 T/M 2000.0	± 3.0
3.0 T/M 6.0	± 0.3	120.0 T/M 400.0	± 1.2	2000.0 T/M 3000.0	± 4.0
6.0 T/M 30.0	± 0.5	400.0 T/M 1000.0	± 2.0		

TOLERANTIES VOLGENS NEN-ISO 2768-C TENZIJ ANDERS AANGEGEVEN

MATERIAAL	SV
	2 mm
GECONTROLEERD	
TEKENDATUM	13/02/2013
SCHAAL	1:8
MAATEENHEID	mm
GETEKEND	RK
AMP. PROJ.	



RADAN CAD/CAM

BENAMING

FRAME T-PROFIEL

HOLLAND INFRAROOD

TEK. NO.

50005562

A3